

# Met een katapult door de ruimte

Een reis door de ruimte lijkt een beetje op het afschieten van een kogel. Tijdens de lancering krijgt het ruimteschip snelheid en een richting mee. Na de lancering is het voor een groot deel overgeleverd aan de zwaartekracht van de sterren en planeten. In deze les maken de leerlingen een katapult en vergelijken ze de baan van hun kogel met die van een ruimteschip.

## Lesdoelen

De leerlingen

- maken kennis met banen van objecten die onder invloed zijn van de zwaartekracht;
- leren welke variabelen van belang zijn om een baan vooraf te kunnen bepalen;
- leren een apparaat bouwen en te verbeteren.

## Vorbereiding

- Materialen verzamelen
- Filmpjes en animaties klaarzetten

## Benodigheden per katapult (elk tweetal maakt één katapult)

Romeinse katapult

- 3 rondhoutjes van 20 cm, diameter ongeveer 1 cm
- 3 rondhoutjes van 30 cm, diameter ongeveer 1 cm
- 1 rondhoutje van 40 cm, diameter maximaal 1 cm
- Ongeveer 15 elastiekjes

- Postbode-elastiek
- Kartonnen koffiebekertje
- 5 wattenballen, diameter 2-3 cm
- Punaises
- Extra materiaal om de katapult te verbeteren, bijvoorbeeld extra rondhout, elastiek, karton, touw, plakband, ijzerdraad, schaar, combinatietang

Verstelbare handkatapult

- 6 rondhoutjes van 30 cm, diameter ongeveer 1 cm
- 3 rondhoutjes van 20 cm, diameter ongeveer 1 cm
- Lat of liniaal van ongeveer 30 cm en 2-3 cm breed
- Ongeveer 15 elastiekjes
- Postbode-elastiek
- Knijper
- Punaise
- 5 wattenballen, diameter 2-3 cm
- Extra materiaal om de katapult te verbeteren, bijvoorbeeld extra rondhout, elastiek, karton, touw, plakband, ijzerdraad, schaar, combinatietang

## Tijdsduur

90 minuten, bij voorkeur in een blokkur

## Kerdoelen

28, 29, 31, 32

## Vakken

Natuurkunde  
Techniek  
Wiskunde

## Lesbeschrijving *Reizen door de ruimte met een katapult*

### Introductie 5-10 minuten

De leerlingen kijken de film *Met een katapult door de ruimte* ([www.bit.ly/katapult\\_maken](http://www.bit.ly/katapult_maken)). Hierin wordt een ruimtereis vergeleken met het lanceren van een katapult. Een katapult lanceert een kogeltje dat een bepaalde baan aflegt. Door de katapult goed af te stellen kun je bij de lancering al (grotendeels) bepalen hoe het verdere verloop van de reis gaat.

Misschien dat leerlingen zich na het filmpje afvragen waarom we een ruimtereis vergelijken met een katapult. Het antwoord is dat bijsturen, gas geven en afremmen in de ruimte heel moeilijk is. Daar komt nog eens bij dat snelheden van ruimteschepen enorm zijn (tot wel 50 km per seconde). Op aarde kun je een route aanpassen door je ergens tegen af te zetten. In de ruimte kan dat niet, want de ruimte is grotendeels leeg. Een ruimteschip kan zichzelf alleen afzetten tegen zichzelf. Om dieper in te gaan op raketten en hun aandrijving, kunt u gebruik maken van de les *Een raket maken op* [www.ruimtevaartindeklas.nl](http://www.ruimtevaartindeklas.nl) (te vinden bij lespakketten > klas 1-2).

## **Experiment** 5 minuten

We gaan eerst kijken hoe een baan van een projectiel op aarde eruitziet. Vraag één of meerdere leerlingen een bal te gooien in een emmer. Om de baan het beste te visualiseren is het beter om de emmer op romphoogte van de leerlingen te plaatsen, zodat leerlingen snel de vorm van de baan herkennen.

Stel na een aantal pogingen de volgende vragen:

**Vraag:** *Wat voor baan maakt de bal?*

**Antwoord:** Een 'boogje' of parabool. De zwaartekracht buigt het balletje af. Teken een parabool op het bord. Het maakt niet uit hoe de leerlingen gooien, de baan lijkt altijd op een parabool. Als ze bovenhands naar beneden gooien, dan beschrijft de baan alleen het neergaande deel van de parabool.

**Vraag:** *Waar let je nou eigenlijk op als je mikt?*

**Antwoord:** Waarschijnlijk doen de leerlingen dit op gevoel, maar in feite bepalen ze een hoek (horizontaal en verticaal) en een stootkracht als ze gooien. Als de leerlingen hier zelf niet opkomen, kun je de afstand tot de emmer aanpassen en vragen hoe ze hun worp aanpassen. Als je de emmer hoger of lager houdt, dan moet je hoger of lager gooien. Dan verander je dus de hoek waaronder je gooit.

**Vraag:** *Wat voor vorm krijgt de baan als je anders richt? Wat gebeurt er als je te hoog gooit of te laag?*

## **Katapult bouwen in tweetallen** 60-75 minuten

Vertel de leerlingen dat ze een katapult gaan maken waarmee ze balletjes in een emmer schieten.

- De katapult is de lanceerinstallatie. De katapult geeft de bal een beginrichting en een beginsnelheid. Dit gebeurt bij een ruimteschip door een draagraket.
- De bal is het ruimteschip dat door de ruimte vliegt
- Op 4-6 meter afstand van de katapult staat een emmer. Dit is de eindbestemming van het ruimteschip.

Verdeel de klas in tweetallen. Elk tweetal maakt één katapult. De leerlingen kunnen kiezen uit twee katapulten: de Romeinse katapult of de instelbare handkatapult. Op de werkbladen staat uitgelegd hoe de leerlingen de basis van de katapult moeten bouwen. Zodra ze de basis hebben, kunnen ze hem aanpassen om hem preciezer te maken.

## Afsluiting 15 minuten

Herhaal welke twee factoren vooraf bepaald moeten worden met de katapult: de lanceersnelheid en de lanceerhoek (horizontaal en verticaal). Stel eventueel de volgende vragen:

**Vraag:** *Welke moeilijkheden kwam je tegen bij het bouwen en precies maken van de katapult?*

**Antwoord:** De Romeinse katapult heeft een los zittende lepel. Door de baan van de lepel te fixeren, bijvoorbeeld tussen twee stokjes, wordt de baan een stuk nauwkeuriger. De verstelbare handkatapult is iets nauwkeuriger, maar heeft meestal minder kracht dan de Romeinse katapult. En soms schiet het elastiek onder de bal door.

**Vraag:** *Welke lanceerhoek geeft de grootste afstand?*

**Antwoord:** Theoretisch is dit 45 graden (uit te rekenen met behulp van de zwaartekracht en de formule voor eenparige bewegingen). In de praktijk zal dit iets lager zijn. Door de luchtweerstand remt de kogel af, wat vooral nadelig is voor de horizontale snelheid.

**Vraag:** *Waarom is het moeilijker de emmer te raken op een grotere afstand?*

**Antwoord:** Op grotere afstand lijkt de emmer kleiner. Hierdoor moet de baan preciezer zijn om de emmer te kunnen raken. Plus je hebt meer kracht nodig, wat misschien niet mogelijk is met de katapult.

Kom tot slot terug op de vergelijking tussen de katapult en de lancering van een ruimtestation. Laat eventueel de volgende films en/of animaties zien:

- De NTR cliphanger *Hoe reis je door de ruimte*: [www.bit.ly/reizen\\_door\\_de\\_ruimte](http://www.bit.ly/reizen_door_de_ruimte)  
Hier wordt uitgelegd hoe de baan verandert als de snelheid van een projectiel hoger wordt. Verder wordt kort iets gezegd over hoe je planeten kunt gebruiken om te versnellen.

## Tips voor de docent

- Gebruik een emmer met grote opening. Indien mogelijk, zet de emmer schuin, zodat het makkelijker wordt de bal in de emmer te schieten. Leg op de bodem iets zachts om te voorkomen dat de bal uit de emmer stuitert.
- Het bouwen en verbeteren vergt veel geduld en precisie. Neem hiervoor de tijd. Leg goed uit waar de leerlingen op moeten letten – dit staat op de werkbladen uitgelegd. Laat de leerlingen vaak hun katapult testen. Vraag de leerlingen goed te kijken naar wat er fout ging en hoe ze dit kunnen verbeteren. Op het werkblad staan een aantal tips om de katapult te verbeteren.
- Als leerlingen de bal niet in de emmer krijgen, denken ze vaak dat ze niet goed kunnen mikken of dat ze niet handig zijn. Benadruk dat het altijd ligt aan de katapult en dat de katapult verbeterd moet worden.
- Optioneel kunnen de leerlingen zelf een katapult bedenken en bouwen. Dat is een best pittige opdracht die veel tijd kost, maar leuk is om te doen. Het risico is dat de problemen van de techniek de meeste aandacht gaan krijgen en dat de context van banen in de ruimte overschaduwd raakt.

- De interactieve animatie *Universele Gravitatiwet*. Deze is te vinden op de beeldbank. Hier kun je kogels lanceren met verschillende snelheden en kijken hoe de baan dan verandert.
- De interactieve animatie *Where is Rosetta Now?*. Hier wordt de baan van ruimtesonde Rosetta grafisch weergegeven. [www.bit.ly/where\\_is\\_Rosetta](http://www.bit.ly/where_is_Rosetta)

Wat zijn verder nog verschillen en overeenkomsten tussen de katapult en een reis door de ruimte?

- In de ruimte zijn de afstanden veel groter. Precisie is dan nog belangrijker.
- De aarde en de eindbestemming van het ruimteschip staan niet stil, maar bewegen met hoge snelheid ten opzichte van elkaar. Het zou realistischer zijn om de katapult en de emmer beide op een rijdende trein te zetten, op grote afstand van elkaar.
- Een ander belangrijk aspect is de landing. Voor de katapultopdracht moet de bal in de emmer komen. Mocht de bal vaak uit de emmer stuiteren, dan is dit ook een voorbeeld van een ruimteschip dat zijn doel te snel nadert. In de ruimte zijn snelheden van 30 km/s normaal. Objecten die met zo'n snelheid landen, storten te pletter. Je moet ervoor zorgen dat de snelheid van het object en het einddoel bijna gelijk zijn.

### **Let op!**

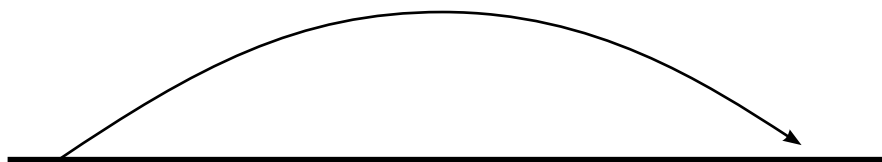
In het NTR-filmpje werden ook andere dingen genoemd waar je rekening mee moet houden als je je katapult instelt: de massa van de kogel en de luchtweerstand. De luchtweerstand zal merkbaar zijn als je lichtere kogels gebruikt. De kogel komt dan minder ver. Zwaardere kogels komen waarschijnlijk ook minder ver. De katapult heeft dan meer kracht nodig om de kogel dezelfde beginsnelheid mee te geven.

## Achtergrondinformatie

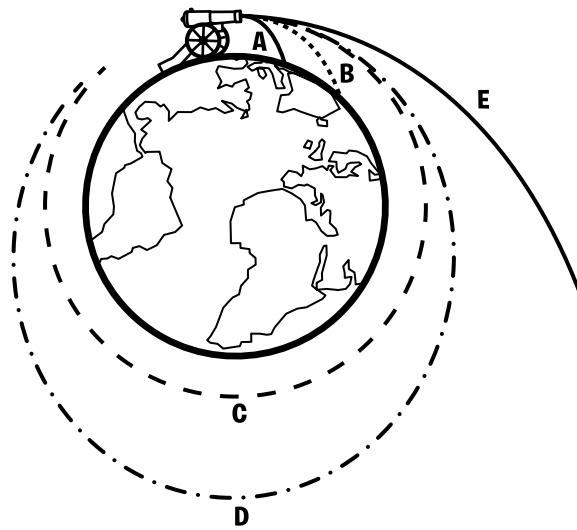
Een reis door de ruimte lijkt meer op het afschieten van een projectiel dan bijvoorbeeld een vliegtuig of straaljager, die gedurende de hele reis wordt aangedreven. De richting van de reis wordt grotendeels bepaald in de eerste uren na de lancering via de draagraket. Zodra het ruimteschip buiten de dampkring is, is de brandstof al grotendeels op en wordt de draagraket afgestoten. Daarna legt het ruimteschip een baan af die vooraf nauwkeurig berekend is. Bijsturen is mogelijk, maar er zijn beperkingen. Vanwege de immense snelheden (tot wel 500 km/s), kost een aanpassing van de baan enorm veel brandstof. Daarnaast kan een ruimteschip zich nergens tegen afzetten, omdat het heelal luchtledig is. Om te kunnen manoeuvreren, moet het ruimteschip zich afzetten tegen zijn eigen uitstoot. De meeste energie van een manoeuvre gaat zitten in de uitgestoten brandstof. Tot slot moet een ruimteschip niet alleen zichzelf voortstuwen, maar ook de brandstof die het nodig heeft voor toekomstige manoeuvres. Dat kost ook weer extra brandstof, die dan ook weer meegenomen moet worden, en dat kost ook weer extra brandstof, enzovoort. Daarom is het veel efficiënter om de richting van de reis zo veel mogelijk te laten bepalen door krachten in het heelal, in plaats van het schip te forceren in een bepaalde richting.

### Hindernissen en hulpmiddelen tijdens de reis

Zonder externe krachten zou een ruimteschip alleen rechtdoor gaan en altijd dezelfde snelheid behouden. In de praktijk zijn er allerlei krachten die de baan van het ruimteschip beïnvloeden. De belangrijkste kracht die de baan bepaalt, is de zwaartekracht. Op aarde sta je er niet bij stil, maar ook hier vervormen banen van projectielen door de zwaartekracht. Natuurlijk speelt ook wrijving een rol, maar die laten we voor het gemak buiten beschouwing. Projectielbanen op aarde hebben zonder wrijving de vorm van een parabool.



Deze vorm is redelijk exact voor afstanden tot aan enkele kilometers. Bij grotere afstanden gaat de ronding van de aarde een rol spelen. Het projectiel valt als het ware over de horizon (zie afbeelding op de volgende pagina, situatie B). Als de snelheid hoog genoeg is, minstens 7,9 km/s, blijft het projectiel vallen zonder dat het de aarde raakt (situatie C). Verhoog je de snelheid nog verder, dan wordt de baan elliptisch (situatie D). Je kunt dan verder van de aarde komen, maar de zwaartekracht zal het projectiel uiteindelijk weer terug trekken. Om echt los te komen van de aarde is een zeer hoge snelheid van 11,2 km/s nodig. De zwaartekracht tussen aarde en ruimteschip is bij die snelheid niet sterk genoeg om het projectiel terug te kunnen trekken.



Ontsnappen van de aarde kost zeer veel energie. We kunnen energie besparen door het ruimteschip te lanceren vanaf de evenaar. Als het ruimteschip in de juiste richting gelanceerd wordt, krijgt het de draaibeweging rondom de as van de aarde cadeau. Op de evenaar is de draaisnelheid het hoogst: 472 m/s. Dit is ongeveer 4 procent van de benodigde ontsnappingsnelheid.

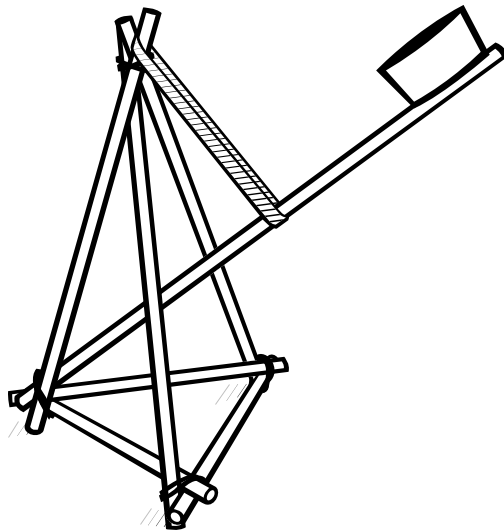
De aarde draait met een snelheid van ongeveer 30 km/s om de zon. Het ruimteschip krijgt deze snelheid mee, maar het ruimteschip kan deze snelheid niet gebruiken om los te komen van de aarde. De aarde beweegt namelijk mee met het ruimteschip in dezelfde richting. Wel kan deze snelheid gebruikt worden voor het vervolg van de reis. Zodra een ruimteschip los is van de aarde, bevindt het zich in een ruimte met de zon en de planeten die aan het ruimteschip trekken. De zon trekt verreweg het hardst aan alles wat er te vinden is in het zonnestelsel. Het is daardoor haast onvermijdelijk dat een ruimteschip op een of andere manier draait om de zon. Bij kortere reizen, bijvoorbeeld naar de maan, bevindt het zich ongeveer in dezelfde baan als de aarde en de maan om de zon. De baan om de zon doet er dan niet zoveel toe, omdat het ruimteschip meebeweegt met de aarde. Bij langere reizen, zoals die van de Europese ruimtesonde Rosetta, maakt de sonde een aantal omwentelingen om de zon voordat haar doel bereikt. De Voyagers, Amerikaanse ruimteschepen die voorbij alle planeten reizen, deden dit in een boog om de zon. Daarnaast gebruikte zowel de Voyager als Rosetta een aantal keer planeten om te versnellen, te vertragen en/of van richting te veranderen. In de verdiepende les worden deze banen visueel gemaakt.

### Katapult bouwen

De katapult wordt gebruikt als metafoor voor de ruimtereis. De kogel is het ruimteschip dat een reis aflegt door een klaslokaal met zwaartekracht. De nadruk ligt bij deze opdracht op het zo precies mogelijk maken van de baan: zorgen dat iedere keer dat een projectiel gelanceerd wordt het dezelfde baan aflegt. Om het bouwproces te vereenvoudigen hebben we twee modellen toegevoegd die eenvoudig zijn te maken in de klas, maar die nog wel bijgesteld moeten worden. Hieronder een korte toelichting.

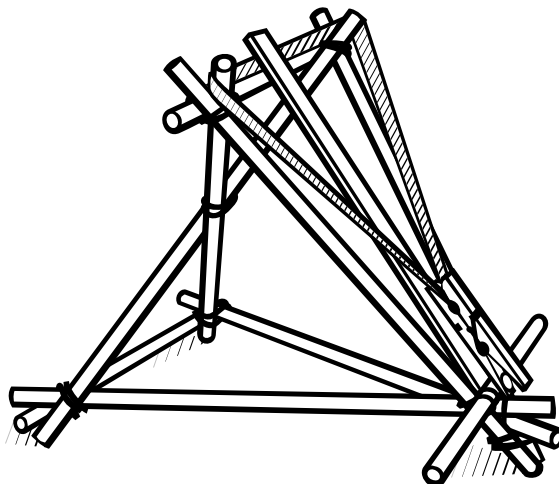
### De Romeinse katapult

De Romeinse katapult is een lepel die naar achteren getrokken wordt en bij het lanceren een draai maakt. Zodra de draai gestopt wordt, vliegt de kogel uit het bakje. De lanceerhoek kun je variëren door de hoogte van de voorste stok aan te passen. De lepel stopt dan eerder of later. Deze katapult is moeilijk om fijn te stellen; de lepel zwabbert erg. Door de baan van de lepel te fixeren wordt hij nauwkeuriger. De katapult heeft wel een hoge lanceersnelheid.



### De verstelbare handkatapult

Een simpele handkatapult bestaat uit twee bevestigingspunten met daartussenin een elastiek. De kogel wordt tegen het midden aan geplaatst en het elastiek in de gewenste richting gespannen. In deze opdracht is de handkatapult verwerkt in een opstelling die verstelbaar is. Het kruis voorin is buigbaar, waardoor de lanceerhoek aan te passen is. De katapult wordt dan hoger of lager. Nadeel van deze katapult is dat de lanceersnelheid niet altijd hoog is en het elastiek soms onder de bal doorschiet.



Reizen door de ruimte werkt net als het lanceren van een kogel. Je bepaalt vooraf de baan die de kogel aflegt en je moet rekening houden met de zwaartekracht. Bouw een Romeinse katapult en lanceer je ruimteschip.

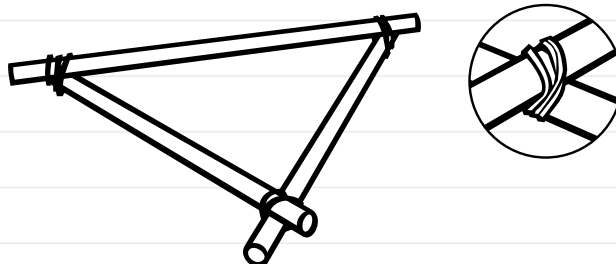
- De katapult is de lanceerinstallatie. De katapult geeft de kogel een beginrichting en een beginsnelheid. Dit gebeurt bij een ruimteschip door een raket.
- De kogel is het ruimteschip dat in een baan door de ruimte vliegt.
- Bepaal samen met je docent een einddoel. Bijvoorbeeld een emmer die ergens in de klas staat.

## Wat heb je nodig?

- 3 stokken van 20 centimeter
- 3 stokken van 30 centimeter
- 1 stok van 40 centimeter
- Ongeveer 15 elastiekjes
- Postbode-elastiek
- Kartonnen koffiebekertje
- 5 wattenballen
- Punaises
- Extra materiaal om de katapult te verbeteren

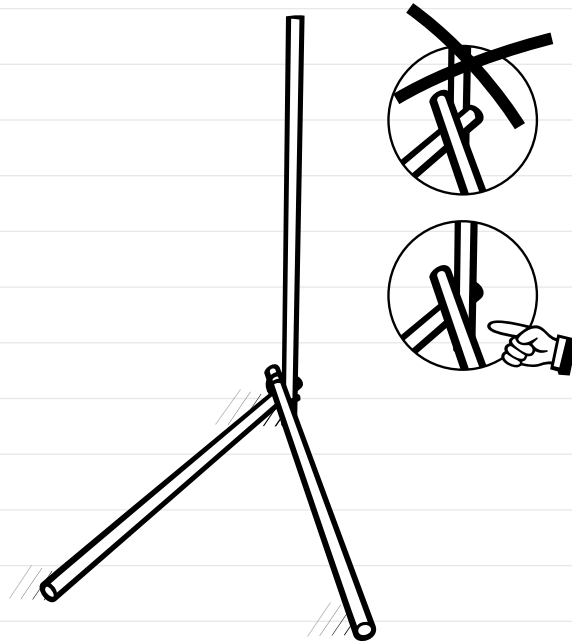
## Wat ga je doen?

- 1 Maak van de drie kortste stokken een driehoek door ze te verbinden met elastiek. Dit is de onderkant van de katapult.

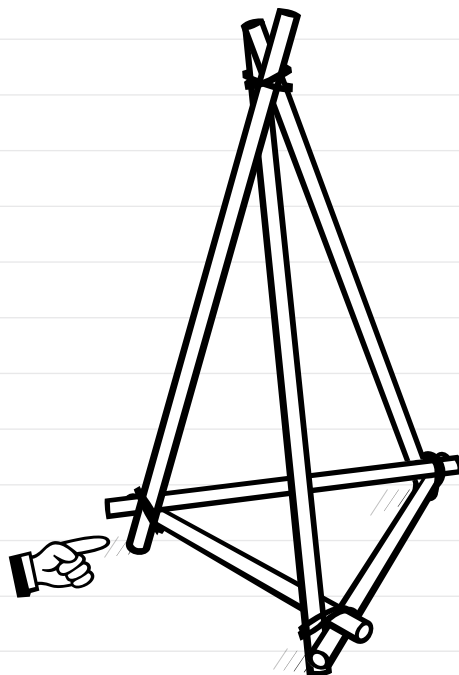




- 2 Neem nu de drie stokken van 30 centimeter en verbind de uiteinden met elastiek. Zet één stok rechtop en aan de buitenkant. Laat de stokken ietsje uitsteken.



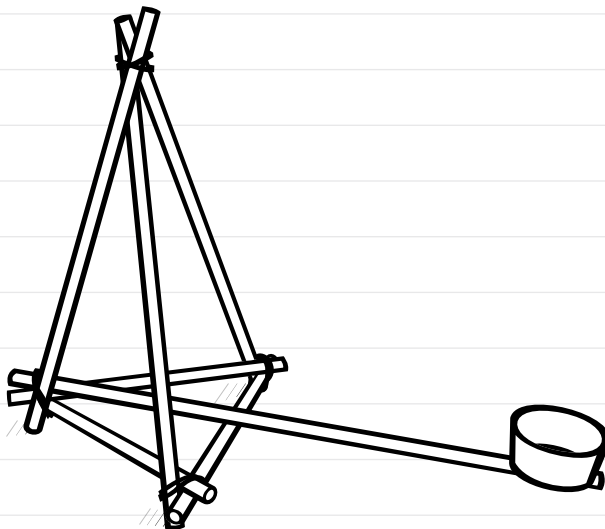
- 3 Verbind nu de andere uiteinden met de hoeken van de driehoeken, zodat je een piramide krijgt. De stok die rechtop staat, komt aan de voorkant en moet ook onderin aan de buitenkant zitten. Deze stok komt aan de voorkant van de piramide. Zet de piramide met de kleine driehoek op de tafel.



- 4** Knip het koffiebekertje zo dat het een bakje wordt. Pin het met twee punaises vast aan de overgebleven stok. Let op: dit kost veel kracht. Pas op dat de punaise niet losschiet en in je vingers komt. Vraag eventueel hulp als het niet lukt.

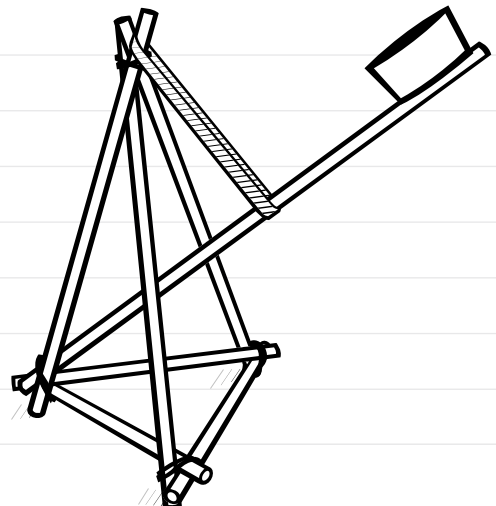


- 5** De lat met beker is de lepel van de katapult. Maak de lepel vast aan de piramide. Doe dit aan de voorkant.



- 6** Hang een postbode-elastiek aan de bovenkant en verbind het elastiek met de lepel.

- 7** De katapult is klaar voor de eerste test!  
Houd bij het lanceren telkens de voorkant onderin vast.



- 8 Je zult merken dat je moeilijk kunt richten met de katapult. Hoe kun je hem verbeteren? Hij werkt pas goed als de kogel steeds dezelfde baan aflegt.

## Tips

- De **lepel van de katapult zit erg los** en zwabbert bij het lanceren. Bedenk iets om de lepel in een vaste baan omhoog te bewegen via geleiders.
- Met de stok aan de voorkant kun je de **hoek verstellen** voor een steilere of juist vlakkere baan. Onder welke hoek komt jouw katapult het verst?
- Bedenk een **lanceermechanisme**. Een lanceermechanisme zorgt voor een stabielere baan dan een lancering met je handen.
- **Probeer de katapult vaak uit**. Kijk goed bij elke lancering wat er gebeurt. Gaat hij precies zoals je had voorspeld? Wat moet je beter instellen voor een goede lancering?
- Is je katapult niet **stevig genoeg**? Doe er dan wat extra elastiek omheen.

Reizen door de ruimte werkt net als het lanceren van een kogel. Je bepaalt vooraf de baan die de kogel aflegt en je moet rekening houden met de zwaartekracht. Bouw een verstelbare handkatapult en lanceer je ruimteschip.

- De katapult is de lanceerinstallatie. De katapult geeft de kogel een beginrichting en een beginsnelheid. Dit gebeurt bij een ruimteschip door een raket.
- De kogel is het ruimteschip dat in een baan door de ruimte vliegt.
- Bepaal samen met je docent een einddoel. Bijvoorbeeld een emmer die ergens in de klas staat.

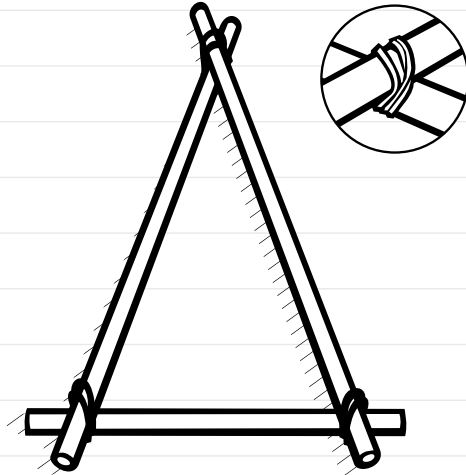
## Wat heb je nodig?

- 6 stokken van 30 centimeter
- 3 stokken van 20 centimeter
- Lat of liniaal van ongeveer 30 centimeter
- Ongeveer 15 elastiekjes
- Postbode-elastiek
- Knijper
- Punaise
- 5 wattenbollen, diameter 2-3 centimeter
- Extra materiaal om de katapult te verbeteren

## Wat ga je doen?

Hieronder staat uitgelegd hoe je een eenvoudige katapult kunt bouwen. Je kunt er kogeltjes mee afschieten, maar erg nauwkeurig is hij niet. Verzin zelf hoe je hem kunt verbeteren. Lukt het jou een krachtige en nauwkeurige katapult te maken?

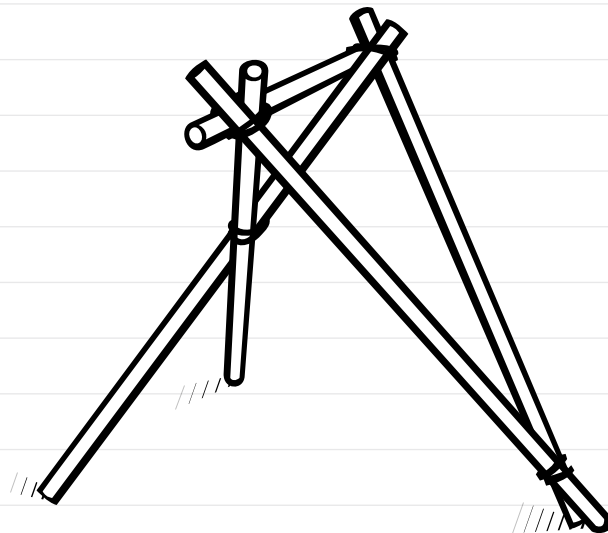
- 1 Maak twee driehoeken. Elke driehoek bevat twee lange stokken en één korte stok. Verbind de stokken met elastiek. Zorg ervoor dat de korte stok aan beide hoeken aan dezelfde kant zit.



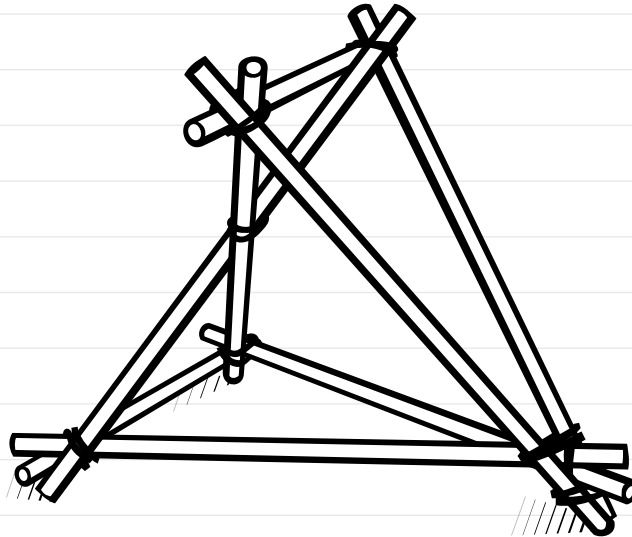
- 2 Maak de twee overgebleven lange stokken in het midden vast met elastiek. Doe het niet te strak.



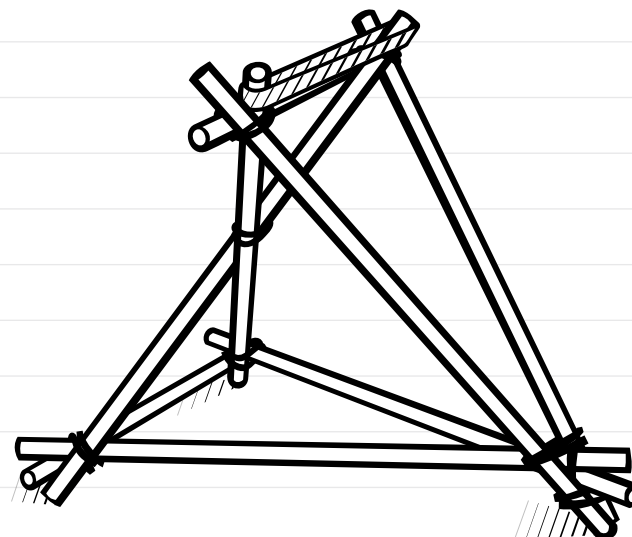
- 3 Maak van de twee stokken uit de vorige stap een kruis door de latten te draaien. Verbind de uiteinden met een driehoek aan de korte zijde.



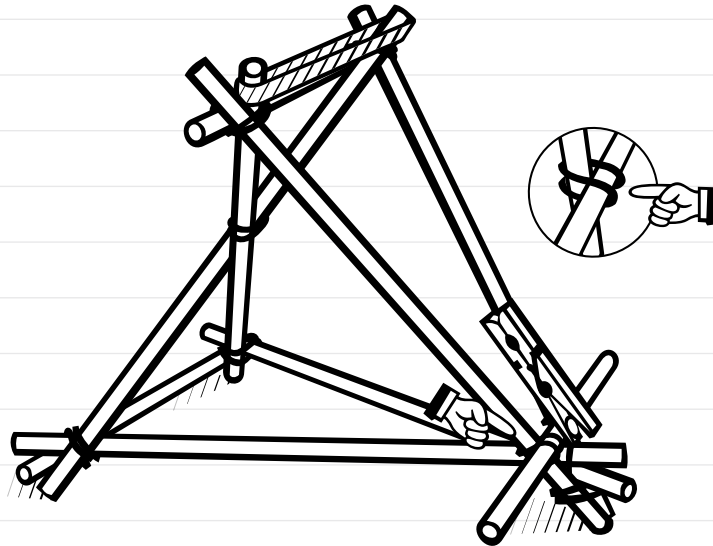
- 4 Verbind de andere uiteinden van het kruis met de andere driehoek op dezelfde manier. Maak de twee losse hoeken van de driehoeken aan elkaar vast zoals op het plaatje. Zet hem neer met het kruis aan de voorkant en de binnenste driehoek onder.



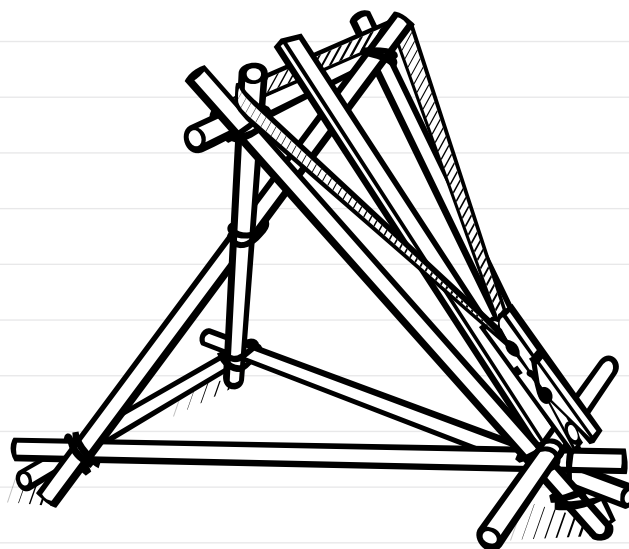
- 5 Hang aan de voorkant een postbode-elastiek.



- 6 Maak een knijper met de achterkant vast aan een punaise. Druk de knijper met punaise op een stokje. Doe dit voorzichtig! Maak het stokje vast aan de onderkant van de katapult met elastiek.



- 7 Leg de houten lat tussen het elastiek en de knijper. Klem het elastiek tussen de knijper. Leg een bal voor de knijper. Je katapult is klaar voor de eerste test!



- 8 Je zult merken dat je moeilijk kunt richten met de katapult. Hoe kun je hem verbeteren? Hij werkt pas goed als de kogel steeds dezelfde baan aflegt.

## Tips

- **Het elastiek schiet vaak onder de bal door.** Bedenk iets om ervoor te zorgen dat het elastiek meer grip heeft op de bal.
- Met het kruis aan de voorkant kun je de **hoek verstellen** voor een steilere of juist vlakkere baan. Onder welke hoek komt jouw katapult het verst?
- **Het balletje valt vaak van de lat af.** Hoe kun je dit voorkomen?
- **Probeer de katapult vaak uit.** Kijk goed bij elke lancering wat er gebeurt. Gaat hij precies zoals je had voorspeld? Wat moet je beter instellen voor een goede lancering?
- Is je katapult **niet stevig genoeg**? Doe er dan wat extra elastiek omheen.